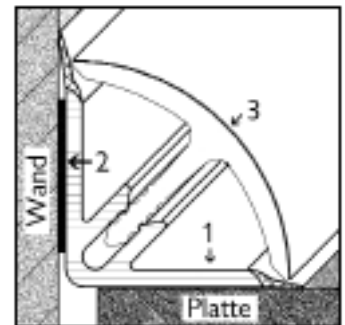


TOP-LINE Montageanleitung

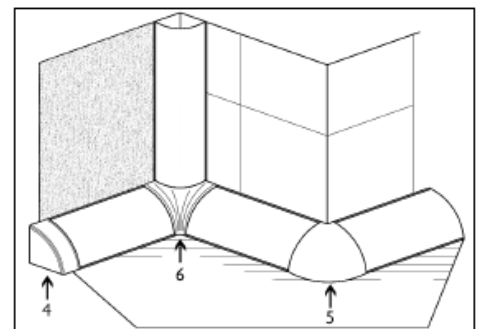
1. Was ist TOP-LINE?

TOP-LINE ist ein von Döllken entwickeltes Übergangsprofil, das sich aus einer Trägerleiste (1) mit Selbstklebeband (2) und einer Deckleiste (3) zusammensetzt. Es besteht aus einem hochwertigen, chlorfreien Thermoplast mit einer echten, hitzebeständigen Aluminium-Oberfläche. Ergänzt wird das Profil durch funktionelles Zubehör wie Ecken und Kappen.



2. Wo wird TOP-LINE eingesetzt?

TOP-LINE kommt bei allen rechtwinkelig zueinander stehenden Flächen zum Einsatz, um unschöne Spalten zu kaschieren und abzudichten. Gleichzeitig werden dabei Unebenheiten ausgeglichen. Durch die ausgeklügelte Konzeption und das zeitlose Design des Profils kann es multifunktional verwendet werden. Insbesondere für den Wandabschluss im Küchenbereich ist TOP-LINE hervorragend geeignet.



3. Wie wird TOP-LINE verarbeitet?

- Das zusammengeklipste Profil auf Länge schneiden (Maßabzug für Innenecke 90° = 14 mm, Innenecke 135° = 7 mm berücksichtigen)
- Deckleiste von der Unterleiste trennen
- Unterleiste mit der Klebefläche zur Rückwand zeigend auf die Arbeitsfläche legen (Die zu beklebende Fläche muss fest, trocken und fettfrei sein)
- Ca. 50 cm der Klebeband-Schutzfolie abziehen und Trägerleiste zur Rückwand schieben und andrücken
- Schutzfolie nach und nach ablösen; jedoch nur so viel, wie auch sauber angedrückt werden kann
- Das entsprechende Zubehör auf die Deckleiste setzen und in die Trägerleiste klipsen

Hinweis:

Bitte gehen Sie bei der Montage sorgsam vor. Wenn das Klebeband einmal sitzt, lässt es sich nur noch zerstörend entfernen. Sollte in Ausnahmefällen eine Befestigung mit Schrauben erforderlich sein, so ist auf jeden Fall vorzubohren, damit ein Ausbrechen des Materials vermieden wird.

4. Was gibt es an Zubehör für TOP-LINE?

Das Zubehör ist variabel einsetzbar. So gibt es eine Endkappe [4] für den Abschluss links und rechts. Die Außenecke [5] lässt sich vertikal und horizontal einsetzen. Die 90° Innenecke [6] lässt sich ebenfalls vertikal und horizontal einsetzen. Bei horizontalem Einsatz besteht die Möglichkeit, auf die Fläche der Innenecke TOP-LINE in die Vertikale aufzusetzen, wobei hier ein sauberer Schnitt erforderlich ist. Eine 135° Innenecke steht selbstverständlich auch zur Verfügung.

SURTECO
GmbH

we create.
we innovate.

SURTECO GmbH
Am Brühl 6
86647 Buttenwiesen
Deutschland
T: +49 8274 51-0
F: +49 8274 51-512
info@surteco.com
www.surteco.com